

**ISTRUZIONI DI MONTAGGIO CONTROSERRATURE
SERIE 43295 DA ABBINARE A SERRATURE ANTIPANICO
SIKUREXIT PER PORTE A 2 ANTE**

La contro serratura è abbinabile alle serrature antipanico serie 43225-43235-43236-43725-43735-43825-43835, a maniglioni antipanico serie 59600, SBLOCK 59710.00/01, FAST Push 59607.10.0 e FAST Touch 59711.00/01.0 (per uscite antipanico in conformità con la norma EN 1125:2008 e con la certificazione CE secondo la direttiva 89/106/CE) e a maniglia serie 07070-66 (per uscite di emergenza in conformità con la norma EN 179:2008)

1) Fasi d'installazione contro serratura con maniglione antipanico

Avvertenza: il SISTEMA certificato secondo la direttiva 89/106/CE in conformità alla Norma EN 1125:2008 per le uscite antipanico, deve essere composto e installato con gli articoli previsti da CISA (**Fig. 1** - tabella 1A-componenti **6 e 9** facoltativi), inoltre occorre verificare che siano state rispettate le condizioni di regolazione del punto 2) del foglio istruzioni della serratura e del punto 1a) della contro serratura.

In allegato alla serratura il facsimile dei certificati N° 122 AD - 123 AD - 130 AD - 135 AD dove indichiamo tutti i codici dei componenti abbinabili al sistema CISA.

a) Spessoramento e regolazione dello spintore del catenaccio per il corretto abbinamento con le serrature

Con barra del maniglione premuta, lo spintore del catenaccio sporge di **3 mm** da filo frontale (configurazione standard).

La quota ideale "X" è di **5 mm** (minima 3 mm, massima 9 mm) - **Fig. 2**

Se la quota "X" è inferiore a **5 mm** non occorre regolare lo spintore.

Se la quota "X" è superiore occorre compensare regolando lo spintore "S" (**Fig. 3**) e/o utilizzando gli spessori in nylon "R" in dotazione alla contro serratura (n.1 da **5 mm** e n.2 da **3 mm**) - **Fig. 2**

Se gli spessori non sono sufficienti occorre ordinare un kit di spessori supplementare art. 1.06141-88-0.

ESEMPIO: "X" = **15 mm**; quota di regolazione 15-5 = **10 mm** (occorre utilizzare n.2 spessori da 3 mm "R" sotto la contro serratura e aumentare la sporgenza dello spintore "S" di **4 mm** - **Fig. 3**).

b) Eseguire sul profilo le cave con le dimensioni indicate in **Fig. 4**.

Prima di effettuare il foro per il quadro del maniglione (solo lato interno) verificare quanti spessori occorre posizionare sotto alla contro serratura come da punto 1a (**Fig. 2**).

Avvertenza: Posizionando il quadro maniglia a 1.058 mm dalla base inferiore del profilo (come indicato in **Fig. 4**) l'altezza della barra del maniglione antipanico sarà compresa fra 900-1.100 mm dal pavimento come consigliato dalla norma EN 1125:2008.

c) Regolazione orizzontale della zona di aggancio aste (**Fig. 5**)

Le boccole "L" per l'aggancio delle aste sono regolabili in senso orizzontale di **18 mm**.

La regolazione è necessaria a seconda del profilo utilizzato e per evitare che i catenacci dei deviatori vadano ad interferire con le aste della contro serratura.

Dopo aver regolato le boccole occorre serrare bene i dadi di bloccaggio.

ATTENZIONE: occorre che le aste siano sempre ad una distanza di almeno 26 mm dal frontale della serratura

d) Quando si aziona il maniglione antipanico, le aste art. 1.07088.03.0 della contro serratura devono rimanere in posizione arretrata e deve essere possibile il ripristino quando si richiude la porta.

Il ripristino delle aste può avvenire in due modi:

- automatico utilizzando il dispositivo sblocca aste art. 1.07089.52.0 - **Fig. 6**
Il ripristino delle aste avviene quando si richiude la porta.

- manuale (**Fig. 7**): per bloccare le aste premere e ruotare il pulsante "M" di 90° (**Fig. 8**).

- premendo sulla barra del maniglione le aste rimangono in posizione arretrata
- il ripristino delle aste avviene premendo sul pulsante "M" dopo aver accostato la porta (**Fig. 9**).

e) Eseguire l'installazione del sistema di chiusura compresa la bocchetta a pavimento art. 06142.85.0 in dotazione alla contro serratura secondo lo schema di **Fig. 1** e fissare la contro serratura con le apposite viti in dotazione.

ATTENZIONE: se ci sono spessori sotto al frontale della contro serratura occorre utilizzare viti più lunghe. Per evitare che le viti interferiscano con le aste occorre aggiungere alla dimensione della vite in dotazione la quota di spessori utilizzata.

f) Installare il perno quadro (di qualità superiore o equivalente a FE360 zincato)

definendo la sporgenza dal filo porta (**Fig. 1**).

Lato interno della porta (per abbinamento a maniglione antipanico):

- "Y" = **9 mm** per serie 59600 utilizzando il perno quadro art. 07085.77.0 o commerciale.

- "Y" = **8 mm** per serie FAST Push 59607.10.0 utilizzando il perno quadro art. 07206.00.0 o commerciale.

- "Y" = **18 mm** per serie SBLOCK 59710.00/01.0 utilizzando il perno quadro art. 07085.77.0 con riduttore da 9 a 8 mm.

- "Y" = **18 mm** per serie FAST Touch 59711.00/01.0 utilizzando il perno quadro art. 07085.77.0 o commerciale.

NOTA:

Se viene utilizzato un perno quadro commerciale o art. CISA 07206-00-0 va tagliato in modo che vada in appoggio sul profilo per evitare che fuoriesca dal maniglione.

g) Fasi d'installazione con dispositivo di sblocca aste automatico (**Fig. 10**).

- Verificare, a seconda del profilo utilizzato, se lo squadretto permette l'installazione e se è necessario spessorare il dispositivo con gli spessori in dotazione (il dispositivo fa la sua funzione se la distanza fra la bocchetta e il frontale del dispositivo sblocca aste è compresa fra **4 e 7 mm**).

- Posizionare il dispositivo sblocca aste e la bocchetta a seconda del profilo utilizzato (**Fig. 10**).

- Praticare sulla bocchetta il foro per il passaggio asta (puntale Ø 10 mm): si consiglia un foro di Ø 12 mm.

h) Fasi d'installazione con ripristino aste manuale (**Fig. 11**).

- Posizionare la bocchetta art. 1.06141.80.0, a seconda del profilo utilizzato (**Fig. 11**).

- Praticare sulla bocchetta il foro per il passaggio asta (puntale Ø 10 mm): si consiglia un foro di Ø 12 mm.

i) Raccomandazione per l'installazione e la manutenzione:

- Vedi libretto uso/ manutenzione del maniglione antipanico.

- Vedi foglio allegato alla serratura.

2) Fasi d'installazione contro serratura con maniglia

Avvertenza: il SISTEMA certificato secondo la direttiva 89/106/CE in conformità alla Norma EN 179:2008 per le uscite d'emergenza, deve essere composto e installato con gli articoli previsti da CISA (**Fig. 12** - tabella 12 A-componente **8** facoltativo), inoltre occorre verificare che siano state rispettate le condizioni di regolazione del punto 2 del foglio istruzioni della serratura e del punto 1a) della contro serratura.

In allegato alla maniglia il facsimile del certificato N° 082 BD dove indichiamo tutti i codici dei componenti abbinabili al sistema CISA.

a) Procedere dal punto 1a) in poi considerando che al posto del maniglione antipanico c'è una maniglia. In questo caso la quota "Y" è di max **34 mm** (32+34) - (**Fig. 12**).

NOTA:

Il perno quadro in dotazione va tagliato in modo che vada in appoggio sul profilo per evitare che fuoriesca dalla maniglia.

b) Raccomandazione per l'installazione e la manutenzione:

- Vedi foglio allegato alla serratura.

ATTENZIONE:

Se si usa il CARRY BAR (barra di trascinamento) per avere una corretta apertura della porta occorre eseguire le seguenti operazioni:

- Eliminare il pistone antiscasso "P" della serratura (vedi foglio istruzioni serratura al punto 7).

- Regolare lo spintore dello scrocco alla massima sporgenza.

INSTRUCTION SHEET FOR THE INSTALLATION OF SAFETY LOCKS SERIES 43295 WITH SIKUREXIT PANIC FUNCTION LOCKS FOR 2 LEAF DOORS

This safety lock can be associated with panic function locks series 43225-43235-43236-43725-43735-43825-43835, panic exit devices series 59600, SBLOCK 59710.00/01, FAST Push 59607.10.0 and FAST Touch 59711.00/01.0 (for panic exit systems in compliance with the standard EN 1125:2008 and CE Certification according to the directive 89/106/CE) and with handle series 1.07070.66 (for panic exit systems in compliance with the standard EN 179:2008).

1) Safety lock installation steps with panic exit device

Caution: the SYSTEM (certified according to the directive 89/106/CE in compliance with the standard EN 1125:2008 for panic exit systems) must be assembled and installed by using items supplied by CISA (**Fig. 1** - table 1A - optional components **6-9**), checking that the adjustment directions provided under item 2 of the lock instruction sheet and item 1a) of the safety lock instruction sheet have been followed.

The lock is supplied with specimens of the certificates no. 122 AD - 123 AD - 130 AD - 135 AD where all the codes of the components that are suitable for installation with the CISA system are indicated.

- a) Spacer fitting and adjustment of the deadbolt feeler pin to obtain correct association with the locks.

Holding down the panic exit device bar, the deadbolt feeler will protrude from the faceplate outline by **3 mm (standard configuration)**.

The ideal dimension "**X**" is **5 mm** (minimum 3 mm, maximum 9 mm) - **Fig. 2**. If the dimension "**X**" is smaller than **5 mm**, feeler pin needs no adjustment. If the dimension "**X**" is bigger, the required compensation can be achieved by adjusting the feeler pin "**S**" (**Fig. 3**) and/or using the nylon spacers "**R**" supplied with the safety lock (one **5 mm** spacer and two **3 mm** spacers) - **Fig. 2**.

If not enough spacers are supplied an additional spacer set (item no. 1.06141-88-0) must be ordered.

EXAMPLE: "**X**" = **15 mm**; adjustment value $15-5 = 10$ mm (two 3 mm "**R**" spacers should be used under the safety lock and the "**S**" feeler pin projection should be increased by **4 mm**) - **Fig. 3**.

- b) Cut the recesses on the profile according to the dimensions provided in **Fig. 4**. Before drilling a hole for the square spindle (on the inside only), check how many spacers are required under the safety lock (see point 1a) (**Fig. 2**). **Caution:** By positioning the square spindle at a distance of 1.058 mm from the profile lower base (as is shown in **Fig. 4**), the height of the panic exit device bar will be comprised between 900 and 1.100 mm above the floor level, as recommended by the standard EN 1125:2008.

- c) Horizontal adjustment of the extended bolt coupling area (**Fig. 5**)
The bushings "**L**" provided for extended bolt coupling can be adjusted in the horizontal direction by **18 mm**.

Adjustment is necessary according to the profile used, to stop the diverting device deadbolts from interfering with the safety lock extended bolts. After adjusting the bushings, the lock nuts must be tightened hard.

CAUTION: the extended bolts distance from the lock faceplate must always be at least 26 mm.

- d) When the panic exit device is operated, the extended bolts item 1.07088.03.0 of the safety lock must stay withdrawn and it must be possible to restore them to active operation when the door is closed again.

Bolt closure can be restored in two different ways:

- automatically by using the extended bolt release device item 1.07089-52-0 **Fig. 6** (extended bolts restored when the door is closed).

- Manually (**fig. 7**): to lock the extended bolts press and turn by 90° the button "**M**" (**Fig. 8**)

- When the panic device touch bar is pressed down the extended bolts will stay withdrawn

- The bolts are automatically restored by pressing the special button "**M**" after pulling the door to (**Fig. 9**).

- e) Carry out locking system installation (including the floor striker item 06142.85.0 supplied with the safety lock) according to the diagram shown in **Fig. 1** and fix the safety lock with the specially supplied screws.

CAUTION: if there are spacers under the safety lock faceplate, longer screws should be used. To stop the screws from interfering with the extended bolts, add the used spacers' size to the supplied screws' dimension.

- f) Install the square spindle (quality higher than/equivalent to FE360 galvanized) by defining the projection out of the door outline (**Fig. 1**).

Door inside (for coupling to panic exit device):

- "**Y**" = **9 mm** for series 59600 using the square spindle item 07085.77.0 or a commercially available part

- "**Y**" = **8 mm** for series FAST Push 59607.10.0 using the square spindle item 07206.00.0 or a commercially available part.

- "**Y**" = **18 mm** for series SBLOCK 59710.00/01.0 using the square spindle item 07085.77.0 with a 9 to 8 mm adapter.

- "**Y**" = **18 mm** for series FAST Touch 59711.00/01.0 using the square spindle item 07085.77.0 or a commercially available part.

NOTE:

If a commercially available square spindle or the CISA item CISA 07206-00-0 is used, it must be cut so that it rests against the profile without protruding from the panic exit device.

- g) Installation steps with the automatic extended bolt release device (**Fig. 10**).

- Check (according to the profile used) if the corner joint allows to carry out the installation or if the device should be shimmed with the supplied spacers (the device can operate correctly if the distance between the striker and the extended bolt release device front is comprised between **4 and 7 mm**).

- Position the extended bolt release device and striker according to the profile used (**Fig. 10**).

- Drill a hole in the striker to let the extended bolt through (dia. 10 mm tip). A dia. 12 mm hole is advised.

- h) Installation steps with manual extended bolt restoring (**Fig. 11**).

- Position the striker item 1.06141.80.0 according to the profile used (**Fig. 11**).

- Drill a hole in the striker to let the extended bolt through (dia. 10 mm tip). A dia. 12 mm hole is advised.

- i) Recommended installation and maintenance instructions:

- Refer to the panic exit device operation and maintenance handbook.

- Refer to the lock instruction sheet.

2) Safety lock installation steps with handle

Caution: the SYSTEM (certified according to the directive 89/106/CE in compliance with the standard EN 179:2008 for panic exit systems) must be assembled and installed by using items supplied by CISA (**Fig. 12** - table 12/A - optional component **8**), checking that the adjustment directions provided under point 2 of the lock instruction sheet and point 1a) of the safety lock instruction sheet have been followed.

The handle comes with a facsimile of the certificate no. 082 BD where all the codes of the components that are suitable for installation with the CISA system are indicated.

- a) Proceed from point 1a) onwards bearing in mind that you are dealing with a handle instead of a panic exit device. The max "**Y**" value is in this case 34 mm (32 to 34 mm) (**Fig. 12**).

NOTE:

The supplied square spindle must be cut to ensure that it rests against the profile without protruding from the handle.

- b) Recommended installation and maintenance instructions:

- Refer to the lock instruction sheet.

CAUTION:

If you use a CARRY BAR, to obtain correct door opening the following instructions must be followed:

- Remove the lock antipicking bolt "**P**" (see the lock instruction sheet, point 7)

- Adjust the latchbolt feeler pin to its max protrusion value.

INSTRUCTIONS DE MONTAGE CONTRE-SERRURES SÉRIE 43295 A MONTER SUR SERRURES ANTI- PANIQUE SIKUREXIT POUR PORTES A 2 BATTANTS

La contre-serrure peut être utilisée avec les serrures anti-panique série 43225-43235-43236-43725-43735-43825-43835, les poignées anti-panique série 59600, SBLOCK 59710.00/01, FAST Push 59607.10.0 et FAST Touch 59711.00/01.0 (pour des sorties anti-panique conformément à la norme EN 1125:2008 et à la certification CE selon la directive 89/106/CE) et à poignée série 07070-66 (pour des sorties d'urgence conformément à la norme EN 179:2008)

1) Phases d'installation de la contre-serrure avec barre anti-panique

Remarque : le Système certifié selon la directive 89/106/CE en conformité à la norme EN 1125:2008 pour les sorties anti-panique, doit être composé et installé avec les articles prévus par CISA (**Fig. 1** - tableau 1/A - composants **6 et 9** facultatifs). En outre, il faut vérifier que les conditions de réglage du point 2 indiquées dans la notice de la serrure aient été respectées ainsi que les conditions de réglage du point 1a) de la contre-serrure). CISA fournit avec ses serrures le facsimilé des certificats n° 122AD - 123AD - 130 AD - 135 AD où sont indiqués tous les codes des composants pouvant être montés avec le système CISA.

a) Mise en place de cales d'épaisseur et réglage du palpeur du pêne dormant pour un montage correct avec les serrures.

Lorsque la barre est enfoncée, le palpeur du pêne dormant dépasse de **3 mm** de la tête (configuration standard).

La valeur idéale "**X**" est **5 mm** (minimum 3 mm, maximum 9 mm) - (**Fig. 2**)
Si la valeur "**X**" est inférieure à **5 mm**, il n'est pas nécessaire de régler le palpeur.

Si la valeur "**X**" est supérieure, il faut compenser en réglant le palpeur "**S**" (**Fig. 3**) et/ou en utilisant les cales en nylon "**R**" fournies avec la contre-serrure (n.1 de **5 mm** et n.2 de **3 mm**) - (**Fig. 2**)

Si les cales ne sont pas suffisantes, il faut commander un kit de cales supplémentaire art. 1.06141-88-0.

EXEMPLE : "**X**" = **15 mm**; valeur de réglage 15-5 = **10 mm** il faut utiliser n.2 cales d'épaisseur de 3 mm "**R**" sous la contre-serrure et augmenter le dépassement du palpeur "**S**" de **4 mm** - **Fig. 3**.

b) Réaliser sur le profil les rainures pour serrure selon les dimensions indiquées dans la **Fig. 4**.

Avant de réaliser l'orifice pour le carré de la barre (côté interne uniquement), vérifier la quantité de cales nécessaires au-dessous de la contre-serrure, selon le point 1a (Fig. 2).

Remarque : en positionnant le carré à 1 058 mm de la base inférieure du profil (comme indiqué sur **Fig. 4**), la hauteur de la barre de la poignée anti-panique sera comprise entre 900 et 1 100 mm du sol comme conseillé par la norme EN 1125:2008.

c) Réglage horizontale de la zone d'accrochage des tiges (**Fig. 5**)

Les douilles "**L**" permettant l'accrochage des tiges peuvent être réglées dans la direction horizontale de **18 mm**.

Le réglage est nécessaire selon le profil utilisé et pour éviter que les pénes dormants des déviateurs interfèrent avec le parcours des tiges de la contre-serrure.

Après avoir réglé les douilles, il faut serrer correctement les écrous de blocage.

ATTENTION : les tiges doivent toujours être à une distance minimum de 26 mm de la tête de la serrure.

d) Lorsque la barre anti-panique est actionnée, les tiges art. 1.07088.03.0 de la contre-serrure doivent rester en position reculée et il doit être possible de les remettre en position initiale lors de la fermeture de la porte. Les tiges reprennent leur position initiale de deux manières :

- en mode automatique : en utilisant le dispositif de déblocage des tiges art. 1.07089.52.0 **Fig. 6**.

Les tiges reprennent leur position initiale lors de la fermeture de la porte.

- en mode manuel (**Fig. 7**): pour bloquer les tiges, appuyer et tourner le bouton "**M**" de 90° (**Fig. 8**).

- en appuyant sur la barre, les tiges restent en position reculée

- les tiges reprennent leur position initiale lors de l'activation du bouton "**M**" après avoir entrouvert la porte (**Fig. 9**).

e) Effectuer l'installation du système de fermeture (y compris la gâche art. 06142.85.0 au niveau du sol fournie avec la contre-serrure) selon le schéma de (**Fig. 1**) et fixer la contre-serrure moyennant les vis spécifiques fournies.

ATTENTION : en cas de présence de cales d'épaisseur au-dessous de la tête de la contre-serrure, il faut utiliser des vis plus longues. Pour éviter que les vis n'interfèrent avec les tiges, il faut ajouter la valeur des cales d'épaisseur utilisées à la dimension de la vis fournie.

f) Installer le fouillot carré (qualité supérieure ou égale à FE360 galvanisé) et

en établir le dépassement du bord de la porte (**Fig. 1**).

Côté interne de la porte (pour installation avec la barre anti-panique) :

- "**Y**" = **9 mm** pour série 59600 en utilisant le fouillot carré art. 07085.77.0 ou un autre composant standard.

- "**Y**" = **8 mm** pour série FAST Push 59607.10.0 en utilisant le fouillot carré art. 07206.00.0 ou un autre composant standard.

- "**Y**" = **18 mm** pour série SBLOCK 59710.00/01.0 en utilisant le fouillot carré art. 07085.77.0 avec réducteur de 9 à 8 mm.

- "**Y**" = **18 mm** pour série FAST Touch 59711.00/01.0 en utilisant le fouillot carré art. 07085.77.0 ou un autre composant standard.

NOTA :

Pour pouvoir utiliser un fouillot carré standard ou bien l'article CISA 07206-00-0, il faut le couper pour qu'il soit en appui contre le profil sans dépasser la barre anti-panique.

g) Phases d'installation avec dispositif de déblocage automatique des tiges (**Fig. 10**).

- Vérifier, selon le profil utilisé, que l'équerre permette l'installation et, si nécessaire, ajouter des cales d'épaisseur au niveau du dispositif (le dispositif joue son rôle si la distance entre la gâche et la tête du dispositif de déblocage des tiges est comprise entre **4 et 7 mm**.

- Positionner le dispositif de déblocage des tiges et la gâche selon le profil utilisé (**Fig. 10**).

- Réaliser sur la gâche l'orifice pour le passage de la tige (mèche Ø 10 mm) : il est conseillé de réaliser un orifice de Ø 12 mm.

h) Phases d'installation avec retour des tiges dans leur position initiale mode manuel (**Fig. 11**).

- Mettre en place la gâche art. 1.06141.80.0, selon le profil utilisé (**Fig. 11**).

- Réaliser sur la gâche l'orifice pour le passage de la tige (mèche Ø 10 mm) : il est conseillé de réaliser un orifice de Ø 12 mm.

i) Recommandation pour l'installation et l'entretien:

- Voir la notice d'utilisation et d'entretien de la barre anti-panique.

- Voir la notice fournie avec la serrure.

2) Phases d'installation contre-serrure avec poignée

Remarque : le Système certifié selon la directive 89/106/CE conformément à la norme EN 179:2008 pour les sorties d'urgence, doit être composé et installé avec les articles prévus par CISA (**Fig. 12 - tableau 12 A**-composant **8** facultatif). En outre, il faut vérifier que les conditions de réglage du point 2 de la notice d'instructions de la serrure et du point 1a) de la contre-serrure aient été respectées.

CISA fournit avec ses poignées le facsimilé du certificat N° 082 BD où sont indiqués tous les codes des composants pouvant être montés avec le système CISA.

a) Exécuter les opérations décrites à partir du point 1a), en considérant qu'à la place de la barre anti-panique il y a une poignée. Dans ce cas, la valeur "**Y**" est égale à maxi 34 mm (32-34 mm) (**Fig. 12**).

NOTA :

Le fouillot carré fourni doit être coupé pour qu'il soit en appui contre le profil sans dépasser la poignée.

b) Recommandation pour l'installation et l'entretien:

- Voir la notice fournie avec la serrure.

ATTENTION :

en cas d'utilisation du CARRY BAR (barre d'entraînement), pour obtenir une ouverture correcte de la porte, il faut exécuter les opérations suivantes:

- Enlever le piston anti-effraction "**P**" de la serrure (voir notice d'instructions de la serrure, point 7).

- Régler le palpeur du pêne demi-tour sur la valeur de dépassement maximum.

INSTRUCCIONES DE MONTAJE CONTRACERRADURAS SERIE 43295 PARA COMBINAR CON CERRADURAS ANTIPÁNICO SIKUREXIT PARA PUERTAS DE 2 HOJAS

La contracerradura se puede combinar con las cerraduras antipánico serie 43225-43235-43236-43725-43735-43825-43835, con barras antipánico serie 59600, SBLOCK 59710.00/01, FAST Push 59607.10.0 y FAST Touch 59711.00/01.0 (para salidas antipánico en conformidad con la norma EN 1125:2008 y con la certificación CE, según la directiva 89/106/CE) y con manillas serie 07070-66 (para salidas de emergencia en conformidad con la norma EN 179:2008).

1) Fases de instalación contracerradura con barra antipánico

Advertencia: El SISTEMA, certificado según la directiva 89/106/CE, en conformidad con la Norma EN 1125:2008 para las salidas antipánico, debe estar compuesto e instalado con los artículos previstos por CISA (**Fig. 1**, tabla 1A, componentes **6 y 9** opcionales); además, es necesario verificar que hayan sido respetadas las condiciones de regulación indicadas en el punto 2 de la hoja de instrucciones de la cerradura y en el punto 1a de la contracerradura. Se adjunta a la cerradura el facsímil de los certificados N.º 122 AD - 123 AD - 130 AD y 135 AD, en los que se indican los códigos de los componentes combinables con el sistema CISA.

a) Aumento del espesor y regulación del cerrojo para la correcta combinación con las cerraduras.

Con la barra presionada, el perno palpador del cerrojo sobresale **3 mm** del borde del cabezal y el perno palpador del pestillo permanece dentro del cabezal **4 mm** (configuración estándar).

La altura ideal **X** es de **5 mm** (mínima 3 mm, máxima 9 mm) – **Fig. 2**

Si la cota **X** es inferior a **5 mm**, no es necesario regular el cilindro de empuje.

Si la cota **X** es superior, es necesario compensar regulando el cilindro de empuje **S** (**Fig. 3**) y/o utilizando los espesores de nylon **R** suministrados con la contracerradura (1 de **5 mm** y 2 de **3 mm**) (**Fig. 2**).

Si los espesores no son suficientes, es necesario solicitar un kit de espesores suplementarios (Art. 1.06141-88-0).

EJEMPLO: **X = 15 mm**; cota de regulación 15-5 = **10 mm** (es necesario utilizar 2 espesores de 3 mm **R** debajo de la contracerradura y aumentar **4 mm** el resalte del cilindro de empuje **S**).

b) Realice en el perfil las ranuras con las dimensiones indicadas en la **Fig. 4**.

Antes de realizar el orificio para el cuadrado de la barra (sólo lado interior), verifique cuántos espesores es necesario colocar debajo de la contracerradura, según lo indicado en el punto 1a (**Fig. 2**).

Advertencia: Colocando el cuadrado de la manilla a 1.058 mm de la base inferior del perfil (según lo indicado en la **Fig. 4**), la altura de la barra antipánico estará comprendida entre 900 y 1.100 mm desde el suelo, según lo recomendado por la norma EN 1125:2008.

c) Regulación horizontal de la zona de enganche de las varillas (**Fig. 5**)

Los casquillos **L** para el enganche de las varillas son regulables en sentido horizontal **18 mm**.

La regulación se debe realizar en función del perfil utilizado, para evitar que los cerrojos de los desviadores interfieran con las varillas de la contracerradura. Después de regular los casquillos, es necesario apretar bien las tuercas de bloqueo.

ATENCIÓN: Las varillas deben estar siempre a una distancia de al menos 26 mm desde el cabezal de la cerradura

d) Cuando se acciona la barra antipánico, las varillas Art. 1.07088.03.0 de la contracerradura deben permanecer en posición retraída y debe ser posible su restablecimiento al cerrar la puerta.

El restablecimiento de las varillas se puede realizar en dos modos:

- Automático, utilizando el dispositivo de desbloqueo varillas Art. 1.07089.52.0 - **Fig. 6**

El restablecimiento de las varillas se produce al cerrar la puerta.

- Manual (**Fig. 7**): para bloquear las varillas, presione y gire el botón **M 90°** (**Fig. 8**).

- Presionando la barra, las varillas permanecen en posición retraída.

- El restablecimiento de las varillas se realiza presionando el botón **M**, después de acercar la puerta (**Fig. 9**).

e) Realice la instalación del sistema de cierre, incluido el cerradero de pavimento Art. 06142.85.0 suministrado con la contracerradura, según el esquema de **Fig. 1** y fije la contracerradura con los tornillos suministrados.

ATENCIÓN: Si hay espesores debajo del cabezal de la contracerradura, se deben utilizar tornillos más largos. Para evitar que los tornillos interfieran con las varillas, es necesario añadir a la longitud del tornillo suministrado la cota de los espesores utilizados.

f)) Instale el perno cuadrado (de calidad superior o equivalente a FE360 cincado), definiendo el resalte con respecto al borde de la puerta (**Fig. 1**).
Lado interno de la puerta (para combinación con barra antipánico):
- "**Y**" = **9 mm** para serie 59600, utilizando el perno cuadrado Art. 07085.77.0 o comercial.

- "**Y**" = **8 mm** para serie FAST Push 59607.10.0, utilizando el perno cuadrado Art. 07206.00.0 o comercial.

- "**Y**" = **18 mm** para serie SBLOCK 59710.00/01.0, utilizando el perno cuadrado Art. 07085.77.0 con reductor de 9 a 8 mm.

- "**Y**" = **18 mm** para serie FAST Touch 59711.00/01.0, utilizando el perno cuadrado Art. 07085.77.0 o comercial.

NOTA:

Si se utiliza un perno cuadrado comercial o Art. CISA 07206-00-0, se debe cortar de tal forma que se apoye sobre el perfil para evitar que sobresalga de la barra.

g) Fases de instalación con dispositivo automático de desbloqueo varillas (**Fig. 10**).

- En función del perfil utilizado, verifique si el angular permite la instalación; si es necesario, aumente el espesor del dispositivo con los espesores suministrados (el dispositivo cumple su función si la distancia entre el cerradero y el cabezal del dispositivo de desbloqueo varillas está comprendida entre **4 y 7 mm**).

- Coloque el dispositivo de desbloqueo varillas y el cerradero en función del perfil utilizado (**Fig. 10**).

- Practique en el cerradero el orificio para el paso de la varilla (punta \varnothing 10 mm); se recomienda practicar un orificio de \varnothing 12 mm.

h) Fases de instalación con restablecimiento manual de las varillas (**Fig. 11**).

- Coloque el cerradero Art. 1.06141.80.0, en función del perfil utilizado (**Fig. 11**).

- Practique en el cerradero el orificio para el paso de la varilla (punta \varnothing 10 mm); se recomienda practicar un orificio de \varnothing 12 mm.

I) Recomendación para la instalación y el mantenimiento:

- Véase el manual de uso/mantenimiento de la barra antipánico.

- Véase la hoja adjunta a la cerradura.

2) Fases de instalación contracerradura con manilla

Advertencia: El SISTEMA certificado según la directiva 89/106/CE, en conformidad con la Norma EN 179:2008 para las salidas de emergencia, debe estar compuesto e instalado con los artículos previstos por CISA (**Fig. 12**, tabla 12 **A**, componente **10** opcional); además, es necesario verificar que hayan sido respetadas las condiciones de regulación del punto 2 de la hoja de instrucciones de la cerradura y del punto 1a de la contracerradura.

Se adjunta a la manilla el facsímil del certificado N.º 082 BD, en los que se indican los códigos de los componentes combinables con el sistema CISA.

a) Proceda a partir del punto 1a considerando que, en lugar de la barra antipánico, hay una manilla. En este caso, la cota **Y** máx. **ES DE 34 mm (32+34)** (**Fig. 12**).

NOTA:

El perno cuadrado suministrado se debe cortar de tal forma que se apoye sobre el perfil para evitar que sobresalga de la manilla.

b) Recomendación para la instalación y el mantenimiento:

- Véase la hoja adjunta a la cerradura.

ATENCIÓN:

Si se usa la CARRY BAR (barra de arrastre), para obtener una correcta apertura de la puerta es necesario realizar las siguientes operaciones:

- Elimine el pistón antiforzamiento "**P**" de la cerradura (véase la hoja de instrucciones de la cerradura, punto 7).

- Regule el cilindro de empuje del pestillo con el máximo resalte.

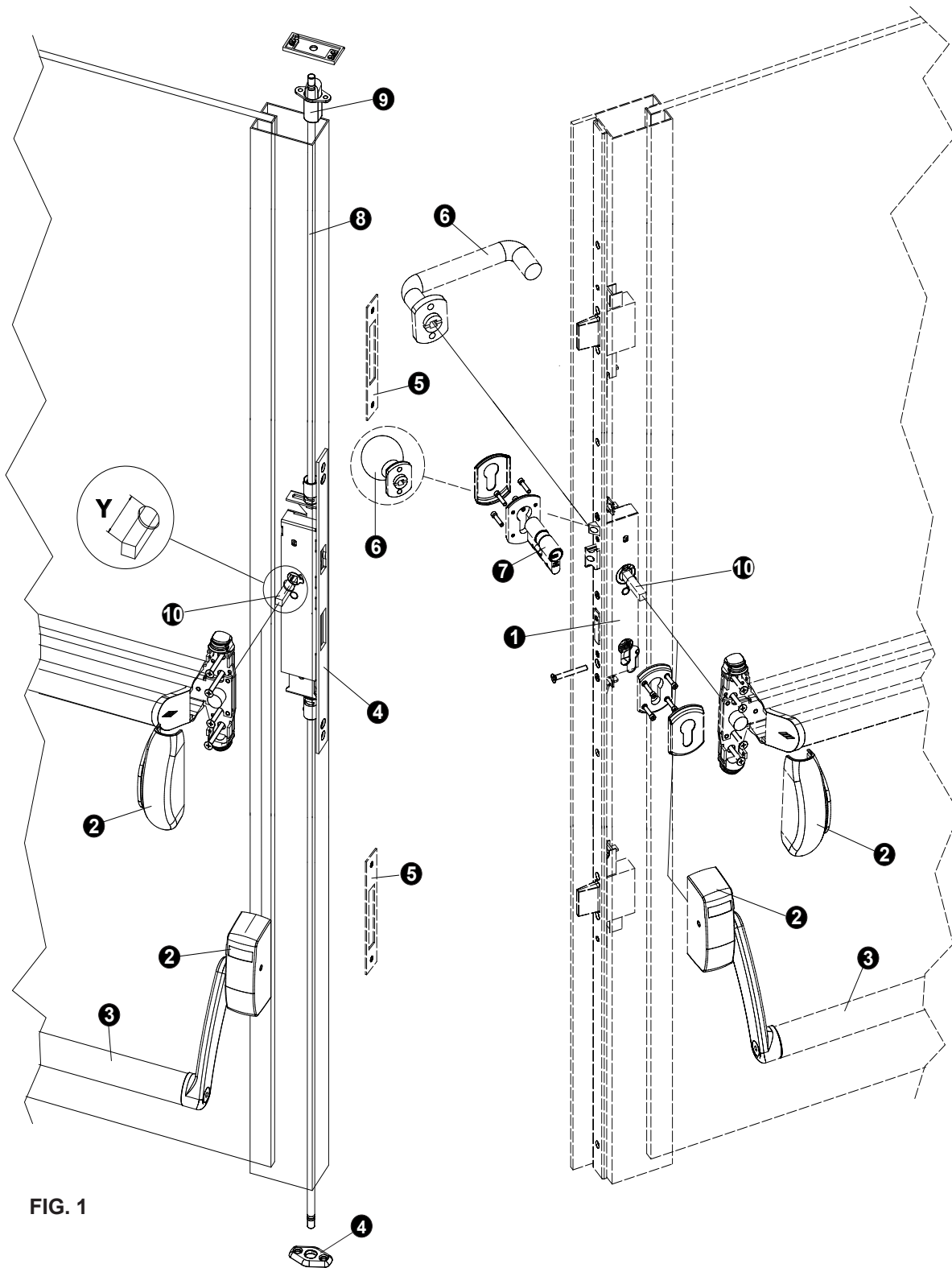


FIG. 1

1/A

1	2 EN1125	3	4	5	6	7	8	9	10	
43725-XX-0	A	07007-XX-0	43295-XX-0	06465-04-0	07070-56-0-B1	 CISA	07088-03-0	07089-52-0 06141-80-0	07085-77-0	
43825-XX-0	B			59605-06-0	06465-06-0				07070-66-0-B1	07206-00-0 (59607-10-0)
43735-XX-0	B			59615-17-0	06465-07-0				07070-66-0-B1	07085-77-0
43835-XX-0	D			59607-10-0	06465-21-0				07070-66-0-B1	07085-77-0
43725-XX-0	D			06465-22-0	07070-66-0-B1	 DIN			07085-77-0	
43825-XX-0	A			59710-00-0	06465-23-0				07070-56-0-B1	07085-77-0
43725-XX-0	B			59710-01-0	06465-24-0				07070-66-0-B1	07085-77-0
43825-XX-0	D			59711-00-0	06465-25-0				07070-66-0-B1	07085-77-0
43735-XX-0	B	59711-00-0		06461-12-0	07070-66-0-B1					
43835-XX-0	D	59711-01-0		06461-22-0	07070-66-0-B1					
43725-XX-0				06461-34-0	07070-66-0-B1					
43825-XX-0				06461-39-0						

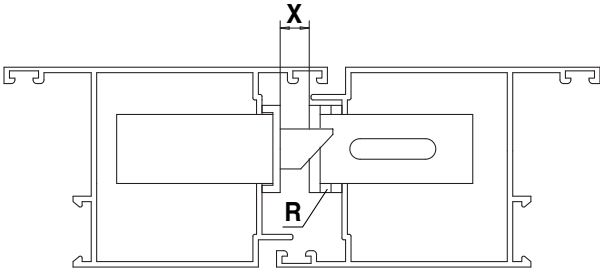


FIG. 2

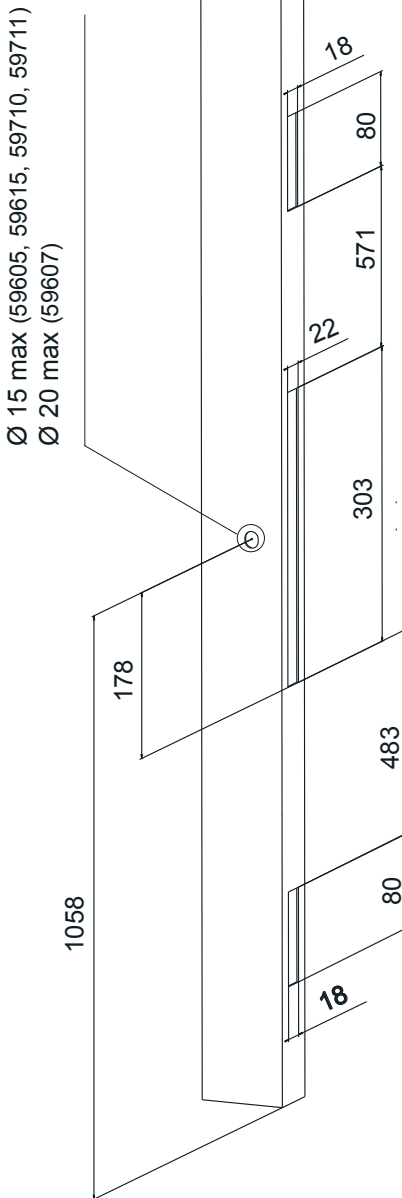


FIG. 4

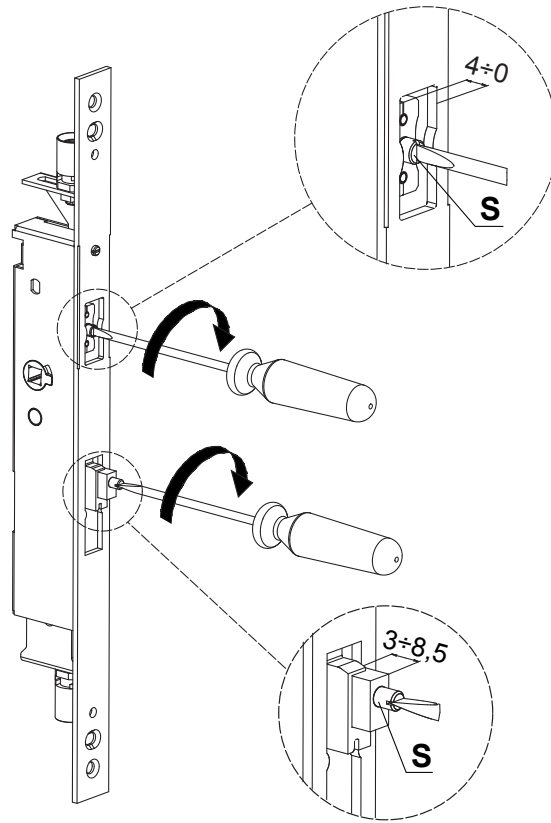


FIG. 3

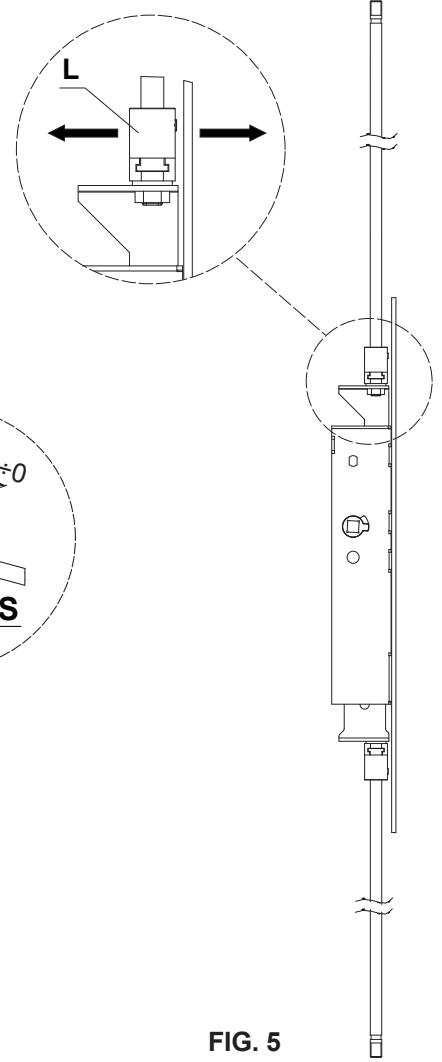


FIG. 5

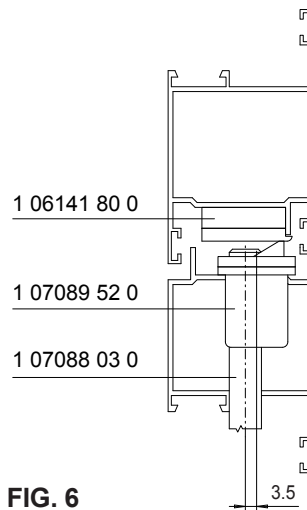


FIG. 6

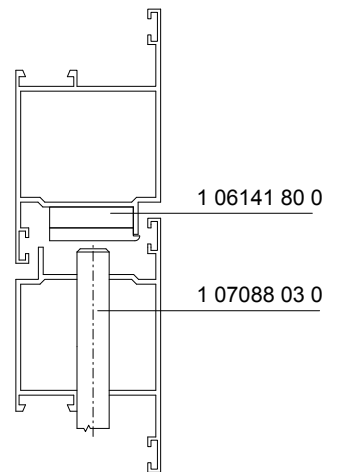


FIG. 7

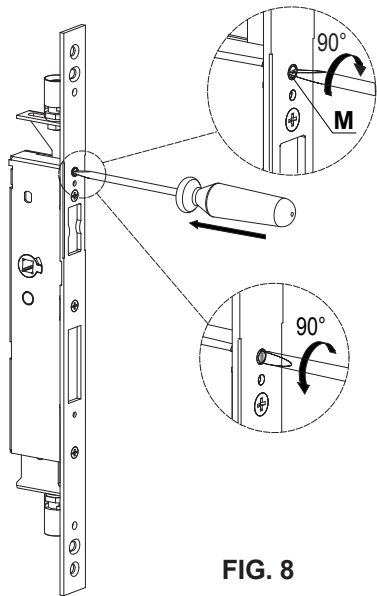


FIG. 8

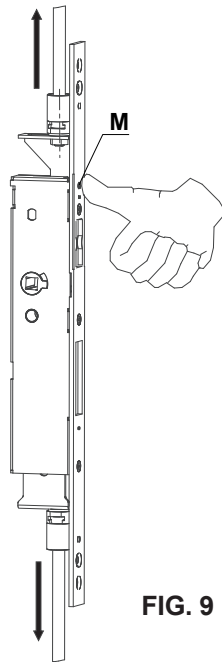


FIG. 9

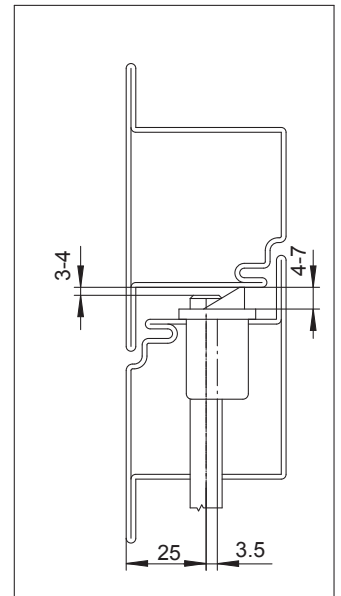
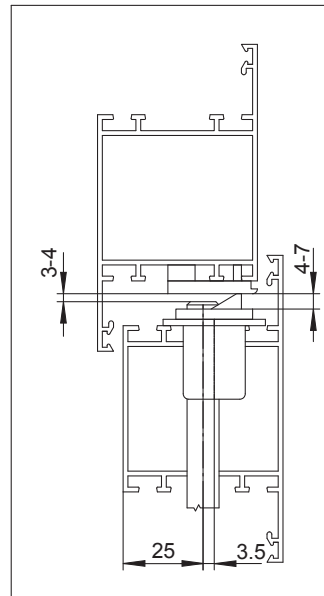
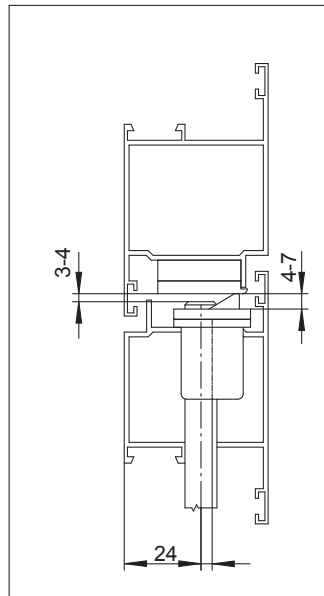
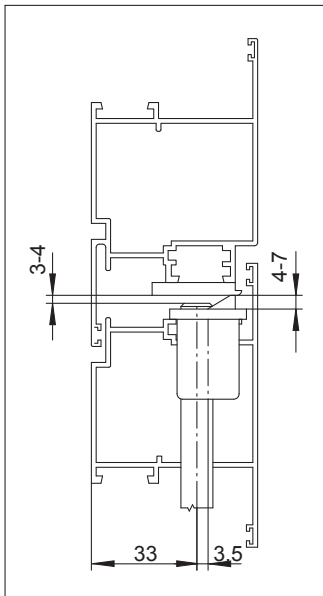


FIG. 10

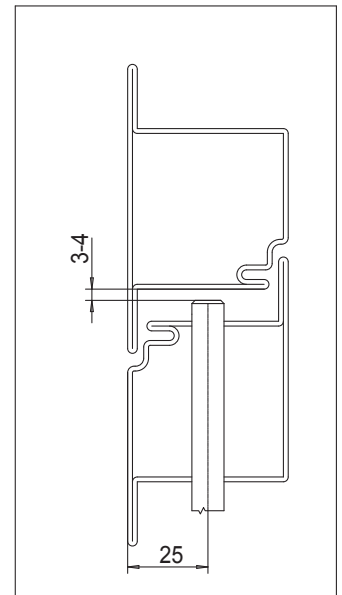
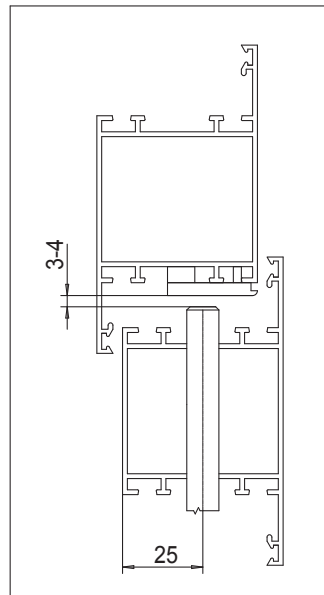
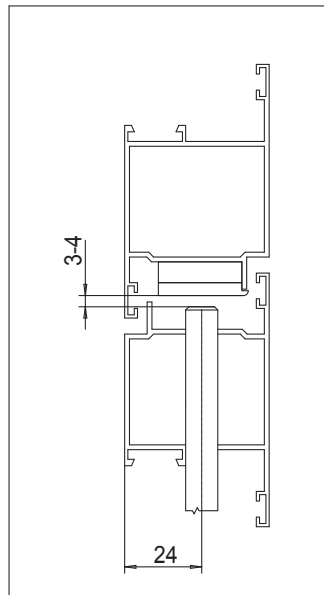
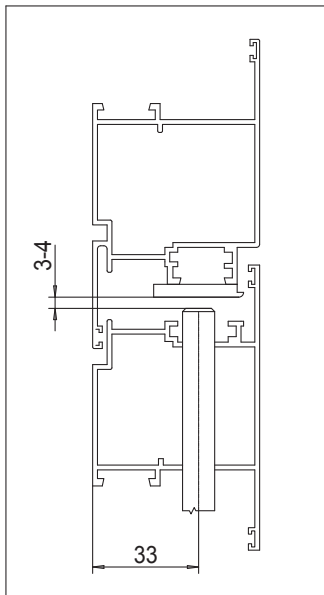


FIG. 11

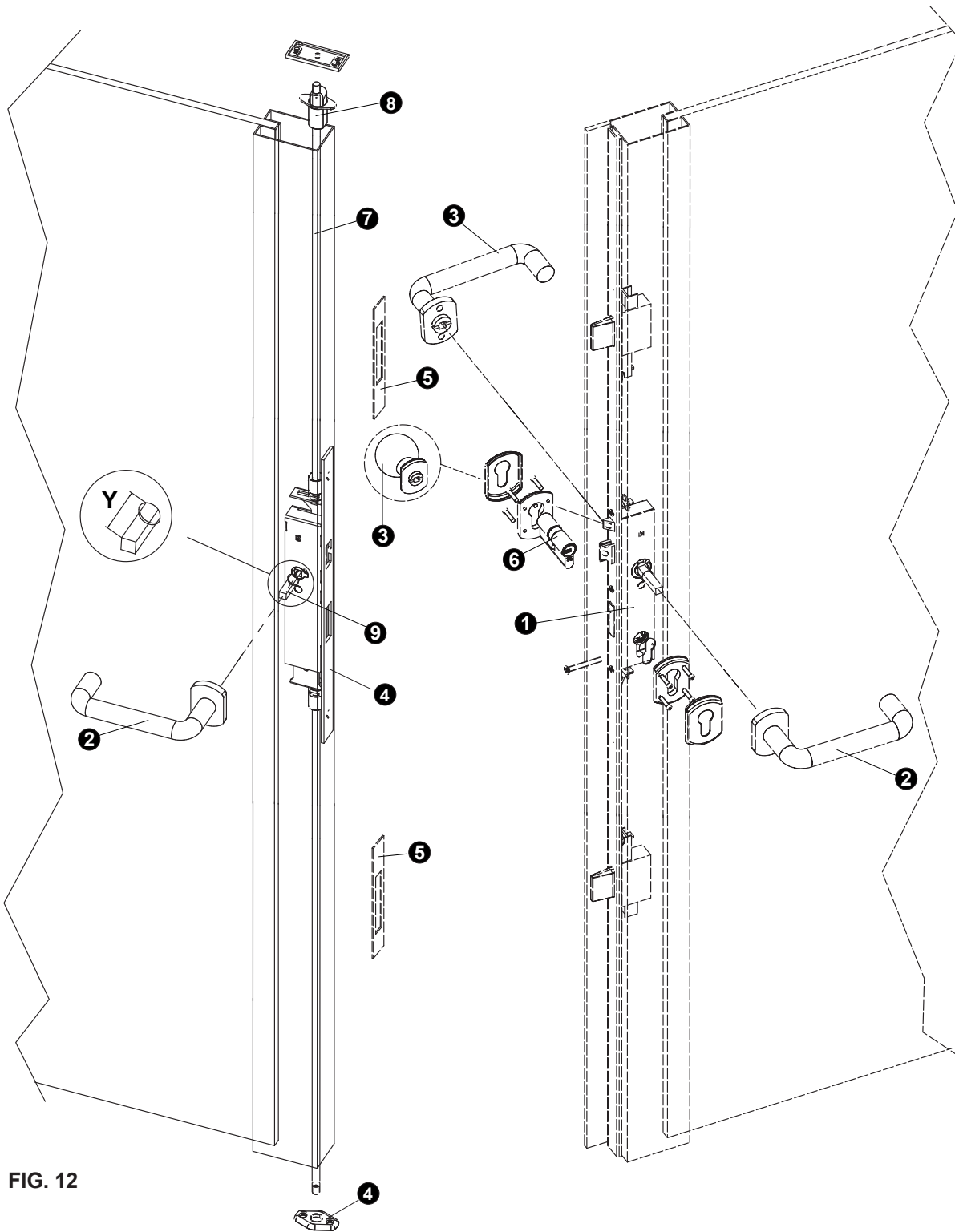


FIG. 12

12/A

1	2 EN179	3	4	5	6	7	8	9
43725-XX-0	A	07070-56-0-B1	43295-XX-0	06465-04-0	CISA	07088-03-0	07089-52-0	8x8
43825-XX-0				06465-06-0				
43735-XX-0	B	07070-66-0-B1	43295-XX-0	06465-07-0	CISA	07088-03-0	07089-52-0	8x8
43835-XX-0				06465-21-0				
43725-XX-0	D	07070-66-0-B1	43295-XX-0	06465-22-0	CISA	07088-03-0	07089-52-0	8x8
43825-XX-0				06465-23-0				
43725-XX-0	A	07070-56-0-B1	43295-XX-0	06465-24-0	CISA	07088-03-0	07089-52-0	8x8
43825-XX-0				06465-25-0				
43735-XX-0	B	07070-66-0-B1	43295-XX-0	06461-12-0	DIN	07088-03-0	07089-52-0	8x8
43835-XX-0				06461-22-0				
43725-XX-0	D	07070-66-0-B1	43295-XX-0	06461-34-0	DIN	07088-03-0	07089-52-0	8x8
43825-XX-0				06461-39-0				

I prodotti qui evidenziati sono dotati di tutte le caratteristiche indicate nella descrizione tecnica dei cataloghi CISA S.p.A. e sono consigliati solamente per gli scopi ivi precisati. La società CISA S.p.A. non garantisce nessuna prestazione o caratteristica tecnica che non sia indicata su queste istruzioni; NON possono essere apportate al prodotto modifiche diverse da quanto espressamente indicato da CISA pena il decadimento degli obblighi di garanzia previsti dalla legge e delle eventuali certificazioni di conformità di prodotto. Per particolari esigenze di sicurezza si invita l'utente a rivolgersi al rivenditore o installatore di questi prodotti ovvero direttamente alla CISA, i quali potranno meglio consigliare il modello più appropriato alle specifiche esigenze del cliente.

The products illustrated in this instruction sheet have all the technical characteristics described in CISA S.p.A. catalogues and are to be used exclusively for the purposes indicated therein. CISA will not guarantee any performance or technical feature which is not expressly mentioned in this instruction sheet. No modifications can be made to the product different from those expressly indicated by CISA without forfeiting the guarantee provided by law and any product compliance certifications. For any specific security requirements, inquire directly with CISA or its authorized dealers or installers about the most suitable product to install.

Les produits présentés ici possèdent toutes les caractéristiques indiquées dans la description technique des catalogues CISA S.p.A. et tout usage impropre doit être évité. La société CISA ne garantit aucune performance ni caractéristique technique qui ne figure pas dans ces instructions; aucune modification ne pourra être apportée sur le produit au produit d'autres modifications que celles qui sont expressément indiquées par CISA, sous peine de l'annulation des obligations de garantie prévues par la Loi et les certifications éventuelles de conformité du produit. Pour toute exigence particulière de sécurité, l'utilisateur est invité à s'adresser au revendeur ou à l'installateur de ces produits ou directement à CISA en mesure de suggérer le modèle le mieux approprié à ses exigences spécifiques.

Los productos aquí mencionados poseen todas las características indicadas en las descripciones técnicas de los catálogos de CISA S. p. A. y son recomendados exclusivamente para las aplicaciones allí señaladas. La sociedad CISA SPA no garantiza ninguna prestación o característica técnica que no esté indicada en estas instrucciones; NO se pueden realizar en el producto modificaciones diferentes a las indicadas expresamente por CISA, bajo pena de caducidad de la garantía prevista por la ley, así como de las eventuales certificaciones de conformidad del producto. Por particulares exigencias de seguridad, se invita al usuario a dirigirse al revendedor o instalador de estos productos, o directamente a CISA, quienes podrán aconsejarle el modelo más apropiado para sus exigencias específicas.